

PL

CINI

MONTAŻ

- Montaż grzałki, wymiana kabla, serwis należy powierzyć wykwalifikowanej osobie.
- QSX element grzejny montuje się oddzielnie od termostatu.
- Element grzejny montuje się w otwór ½, w dolnej części urządzenia grzewczego.
- Należy odkręcić korek od grzejnika i dokręcić QSX element grzejny. Do montażu użyć standardowy klucz o rozmiarze 22.
- Element QSX musi być w całości zanurzony w wodzie, co wymaga montażu wyłącznie w dolnej części urządzenia grzewczego. (montaż grzałki w górnej części grzejnika może doprowadzić do obrażeń i awarii).
- Element grzejny posiada uszczelki, które zabezpieczają prawidłowe uszczelnianie urządzenia grzewczego i termostatu, w taki sposób, że nie trzeba korzystać dodatkowych części i materiałów w tym celu.
- Po odpowiednim montażu grzałki QSX, można rozpocząć napełnianie grzejnika płynem.
- Dozwolonym płynem do prawidłowej pracy jest czysta woda, lub mieszanina wody z substancją antyzamarzającą, w przypadku gdy istnieje ryzyko zamarzania wody w grzejniku, jak również olej.
- Pozostałe płyny, które korzysta się do wypełniania systemu centralnego ogrzewania, nie są dozwolone.
- Grzejnik wypełnić w 90% objętości, większa ilość płynów od wymaganej może wywołać uszkodzenie grzejnika.
- Kiedy grzejnik jest napełniony płynem, można zamontować termostat i przymocować śrubą na tylnej stronie grzałki.
- Jeśli grzałkę i termostat zainstalowano zgodnie z wcześniejszymi instrukcjami, termostat można przyłączyć do sieci elektrycznej do gniazdka z uziemieniem.
- Przekrój kabla do instalacji, jak i typ połączenia muszą być odpowiednie
- Bezpośrednio po podłączeniu do sieci elektrycznej, wskaźniki na termostacie włączają się i wyłączają w łatwo zauważalnej kolejności, a następnie uruchomi się wskaźnik oznaczony gwiazdką wskaźnik temperatury i wskaźnik pracy grzałki (3).
- Jeśli po upływie 10 sekund po włączeniu grzejnika do instalacji elektrycznej wszystkie wskaźniki migają tym samym trybie, nastąpił błąd podczas instalowania termostatu na elemencie grzewczym.
- Wówczas należy wyłączyć termostat z instalacji elektrycznej, odkręcić śrubę z tyłu termostatu, odłączyć termostat od grzałki i ostrożnie powtórzyć instalację termostatu.

UWAGA

- Grzałka jest przeznaczona wyłącznie do bezpośredniego montażu w grzejnikach lub suszarkach.
- Wydajność cieplna grzałki nie może przekraczać 70 % mocy grzejnika.
- Zabrania się podłączania grzałki do sieci elektrycznej, jeżeli element grzejny nie jest całkowicie zanurzony w płynie.
- Zabrania się stosowania agresywnych płynów do wypełniania grzejnika, w którym zainstalowana jest grzałka.
- Obudowa termostatu nie może być zakryta i musi być oddalona przynajmniej 400 mm od łatwopalnych przedmiotów i materiałów.
- W razie mechanicznego uszkodzenia, należy odłączyć kabel od sieci i skontaktować się z osobą do tego upoważnioną.
- Sprzęt nie jest przeznaczony do użytkowania przez dzieci, jak i osoby o ograniczonej zdolności fizycznej i psychicznej.
- Sprzęt nie jest przeznaczony do zabawy.

STOSOWANIE

- Jeżeli jesteś pewien, że masz zainstalowane wszystkie elementy zgodnie z instrukcją, można podłączyć kabel do gniazdka z uziemieniem. kabel instalacyjny Ustaw przełącznik zasilania w pozycji 1 rzekrój i rodzaj połączenia musi być odpowiedni. Po zakończeniu testu, wskaźnik będzie świecił, możesz wybrać pożądaną zakres temperatur zgodnie z następną procedurą:

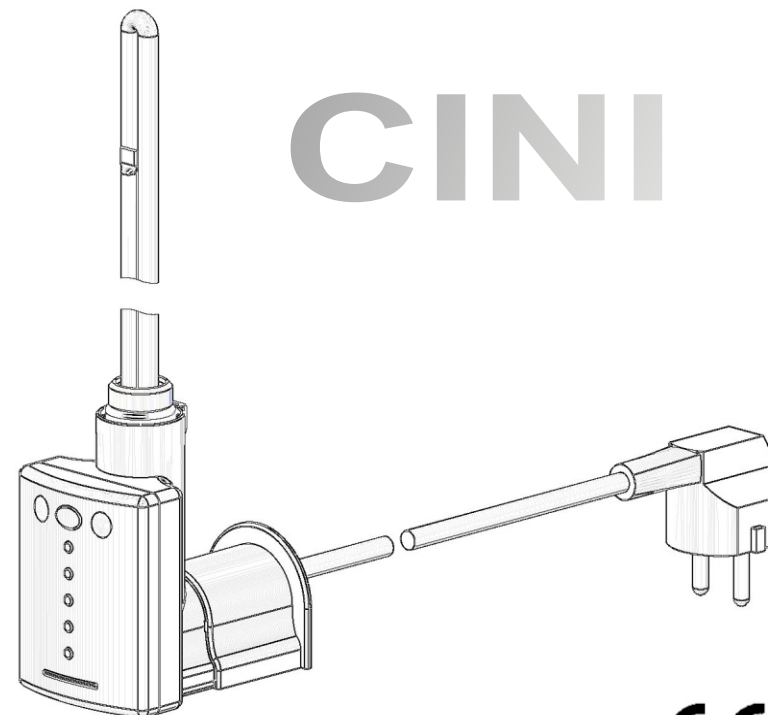
- **Opis przycisków na panelu sterowania**
- program testowania self test po przyłączeniu do sieci wszystkie lampki będą świecić według ustalonej kolejności w celu sprawdzenia wszystkich funkcji, jak i obecności wszystkich elementów.
- Po self-teście, jeśli są spełnione warunki pracy, termostat zaaktywuje gwiazdkę (5°C) i wskaźnik (4).
- Jeśli wszystkie lampki migają jednocześnie, istnieje problem z pracą czujnika temperatury.
- Należy sprawdzić połączenie między elementem grzejnym i termostatem
- Czujniki bezkontaktowe komendy (5, 6)
- Dotykam na oznaczonym miejscu czujnika, uzyska się następujące funkcje:
- ON F-ja : Należy przytrzymać palec na czujniku przez 4 s, QSX się włączy
- OFF F-ja : Należy QSX jest w trybie ON i/lub TIME należy przytrzymać palec na czujniku przez 4 s, QSX się wyłączy
- dotykam na ten sam czujnik przez 1 s, zmieni się nastawiona temperatura w zakresie do 65°C
- dotykam przez 3s na czujnik ze znakiem kończy się aktywowanie okresu grzania w określonym czasie przez 2 godziny według poprzednio wybranej temperatury
- Wskaźnik pracy grzałki świecąca linia w dolnej części budowy termostatu (3)
- Pokazanie temperatury za pomocą wskaźnika w kształcie elipsy
- Tryby wskazań:
- niebieski temperatura do 20°C
- zielony temperatura grzejnika 40°C, 50 °C
- czerwony temperatury do 55°C, 65°C.
- migające czerwone światło temperatura grzejnika przekracza 65 stopni, możliwe przegrzanie grzejnika
- Pokazanie temperatury jest niezależne od sposobu grzania elementu grzejnego lub systemu centralnego ogrzewania.
- Tryby temperatur
- 5°C, zabezpieczenie przed zamarzaniem.
- Termostat przystąpi do pracy po self-teście, zawsze kiedy pojawi się awaria zasilania w sieci
- 40°C, 50°C tryby temperatur przeznaczone do ogrzewania i suszenia
- 65°C, 55°C trybytemperatur przeznaczone tylko do ogrzewania
- Regulacja czasu czujnik**
- Możliwość wyboru określonego czasu ogrzewania wynoszącego 2h, według wybranej temperatury.
- Przy wyborze tej opcji, lampka temperatury będzie migać w pierwszej godzinie wolniej, a szybciej w ciągu drugiej godziny grzania.
- Po upływie 2h, termostat przejdzie w tryb oznaczony symbolem gwiazdki (ogrzewanie ustaje i dalej utrzymuje minimalną temperaturę).
- O ile zaistnieje potrzeba do przerwania nastawionego okresu grzania, należy wyłączyć grzałkę i włączyć funkcję ON/OFF, według poprzednio opisanej procedury ON/OFF .

PL

CINI Sp. z o.o.
Ul. Borowa 85
41 253 Czeladź Polska
Tel: + 48 32 265 65 33
Fax: + 48 32 265 30 37
e-mail: cini@cini.com.pl
www.cini.com.pl

Grzałka zanurzeniowa z elektronicznym termostatem typu QSX

WSKAZÓWKI DLA UŻYTKOWNIKÓW



CINI

CE

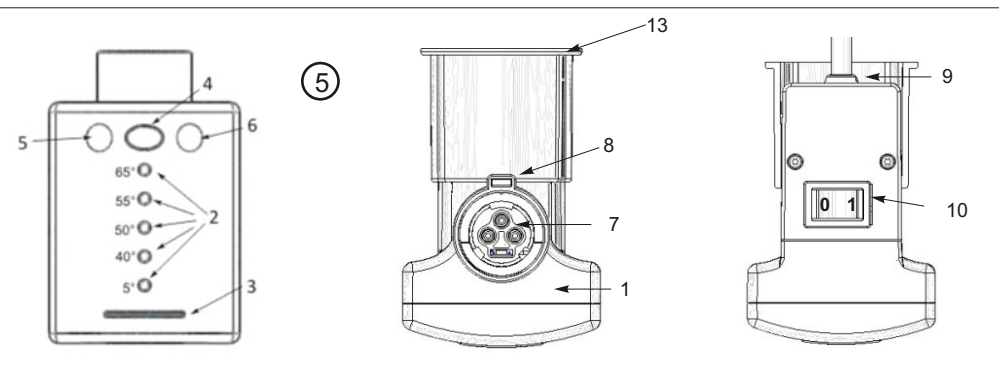
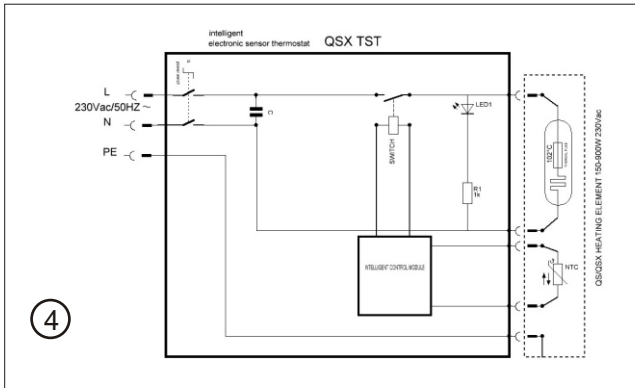
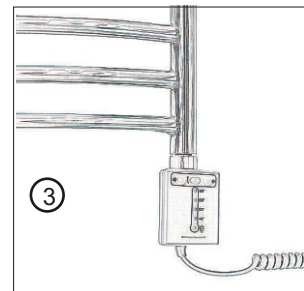
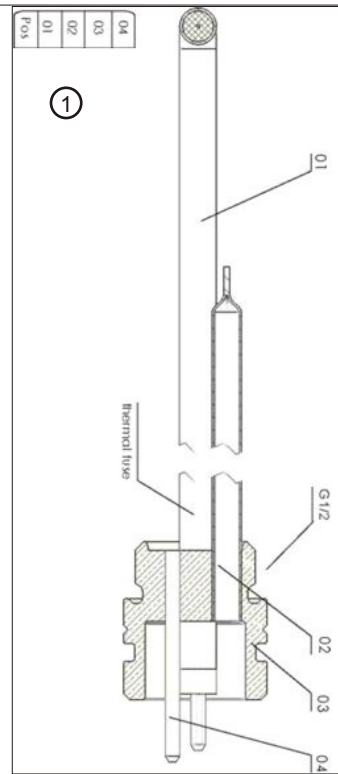
www.cini.com.pl

CINI

www.cini.com.pl



1	Qsx 150	Qsx 300	Qsx 600	Qsx 900
2	5-65 C +/- 3 [°C]			
3	H05VV-F 3G0.75			
4	230V-50Hz			
5	2 [h]			
6	1000 [W]			
7	IP65			
8	I			
9	102 [°C]			
10	G1/2"			
11	150+5/-10%	300+5/-10%	600+5/-10%	900+5/-10%
12	373+/-5	385+/-5	402+/-5	416+/-5
13	252+/-5	294+/-5	344+/-5	394+/-5



Grzałka zanurzeniowa z elektronicznym termostatem typu QSX

WSKAZÓWKI DLA UŻYTKOWNIKÓW

Grzałka z elektronicznym termostatem typu QSX to urządzenie, które stosuje się wyłącznie do ogrzewania płynów w urządzeniach grzewczych, tj. kaloryfery i suszarki, które są instalowane jako oddzielne elementy grzejne lub jako części w systemie centralnego ogrzewania.

UWAGA

Do poprawnego i optymalnego działania, a także optymalnych efektów cieplnych, właściwym wyborem z urządzenia grzejnego i grzejnika jest bardzo ważne

Montaż urządzeń i wybór urządzenia grzewczego należy powierzyć wykwalifikowanej osobie.

DANE TECHNICZNE

ELEMENT GRZEWCZY QSX

Podstawowe części elementu QSX:

1. Grzałka rurowa
2. Rurka z czujnikiem temperatury
3. Kołnierza
4. Części do podłączenia do sieci elektrycznej

Elementy do przesyłania sygnału temperatury

Obracający się element złącza, które zapewniają połączenie korpusu termostatu
Uszczelki
Wbudowanym bezpiecznikiem termicznym

- 1 — Model
- 2 — regulacja temperatury
- 3 — przewód zasilający
- 4 — napięcie zasilania
- 5 — regulator czasowy
- 6 — maksymalna dopuszczalna moc
- 7 — klasa ochrony
- 8 — klasa izolacji
- 9 — wbudowanym bezpiecznikiem termicznym
- 10 — połączenie mechaniczne
- 11 — moc grzałki
- 12 — waga
- 13 — długość

TERMOSTAT QSX

I-Ogólna charakterystyka

nowoczesny panel dotykowy
wyłącznik główny - umożliwi odłączenie od sieci elektrycznej
łatwa regulacja poprzez dotyk oznaczonego miejsca na termostacie
zwiększony poziom szczelności, mniejsza możliwość przenikania wilgoci
inteligentny system sterowania

II-Podstawowe elementy termostatu QSX

1. obudowa termostatu
2. wskaźniki zakresu temperatury
3. wskaźnik grzałki
4. wskaźnik poziomu temperatury
5. czujnik do wyboru zakresu/funkcji ON-OFF
6. czujnik tajmera
7. obrotowy gwint
8. śruba do mocowania
9. otwór na przeprowadzenie kabla
10. wyłącznik główny
11. przewód przyłączeniowy
12. wymiary (WxSxD)
13. Maskownicę przesuwne