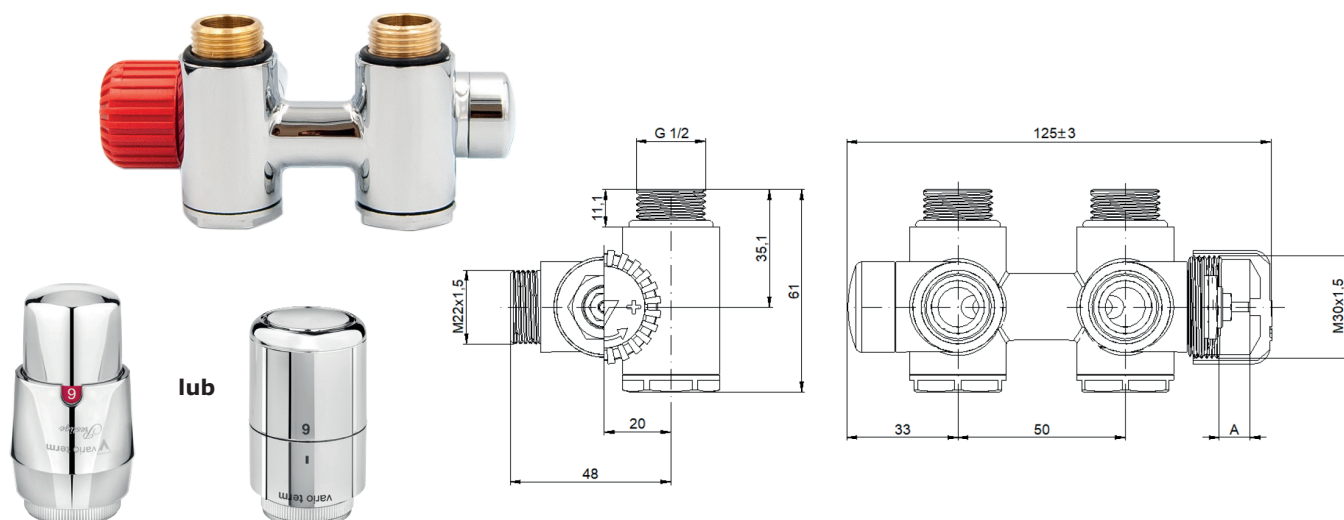


ZESTAWY EKSKLUZYWNE

INTEGRA DUO



Zestaw termostatyczny „Integra DUO”, lewy lub prawy, GZ ½” / GZ M22x1,5.

W zestawie: przyłącze termostatyczne „Integra DUO”, głowica termostatyczna „Prestige” lub „Tucan”. Korpus zaworu zintegrowany z trójnikiem umożliwiając podłączenie grzałki elektrycznej do grzejnika.

Kolory z terminem realizacji 1-7 dni

Nr	Kolor	Z głowicą PRESTIGE	Cena	Z głowicą TUCAN	Cena
02	Chrom	IDGS0202CFK/L, IDGS0202CFK/P	517 zł	IDGS10102CFK/L, IDGS10102CFK/P	539 zł
05	Grafit strukturalny	IDGS0205CFK/L, IDGS0205CFK/P	543 zł	IDGS10105CFK/L, IDGS10105CFK/P	565 zł
06	Biały	IDGS0206CFK/L, IDGS0206CFK/P	517 zł	IDGS10106CFK/L, IDGS10106CFK/P	539 zł
07	Antracyt / Grafit bł.	IDGS0207CFK/L, IDGS0207CFK/P	543 zł	IDGS10107CFK/L, IDGS10107CFK/P	565 zł
12	Grafit metaliczny	IDGS0212CFK/L, IDGS0212CFK/P	543 zł	IDGS10112CFK/L, IDGS10112CFK/P	565 zł
13	Czarny błyszczący	IDGS0213CFK/L, IDGS0213CFK/P	543 zł	IDGS10113CFK/L, IDGS10113CFK/P	565 zł
14	Czarny strukturalny	IDGS0214CFK/L, IDGS0214CFK/P	543 zł	IDGS10114CFK/L, IDGS10114CFK/P	565 zł
15	Ciemny grafit str.	IDGS0215CFK/L, IDGS0215CFK/P	543 zł	IDGS10115CFK/L, IDGS10115CFK/P	565 zł
19	Biały struktur.	IDGS0219CFK/L, IDGS0219CFK/P	543 zł	IDGS10119CFK/L, IDGS10119CFK/P	565 zł
21	Biały matowy	IDGS0221CFK/L, IDGS0221CFK/P	543 zł	IDGS10121CFK/L, IDGS10121CFK/P	565 zł
24	Czarny matowy	IDGS0224CFK/L, IDGS0224CFK/P	543 zł	IDGS10124CFK/L, IDGS10124CFK/P	565 zł

Kolory z terminem realizacji 4-6 tygodni

Nr	Kolor	Z głowicą PRESTIGE	Cena	Z głowicą TUCAN	Cena
03	Satyna	IDGS0203CFK/L, IDGS0203CFK/P	582 zł	IDGS10103CFK/L, IDGS10103CFK/P	607 zł
08	Nikiel szlifowany	IDGS0208CFK/L, IDGS0208CFK/P	582 zł	IDGS10108CFK/L, IDGS10108CFK/P	607 zł
10	Piaskowy ciemny str.	IDGS0210CFK/L, IDGS0210CFK/P	543 zł	IDGS10110CFK/L, IDGS10110CFK/P	565 zł
11	Mosiądz antyczny	IDGS0211CFK/L, IDGS0211CFK/P	582 zł	IDGS10111CFK/L, IDGS10111CFK/P	607 zł
17	Szary metalik	IDGS0217CFK/L, IDGS0217CFK/P	543 zł	IDGS10117CFK/L, IDGS10117CFK/P	565 zł

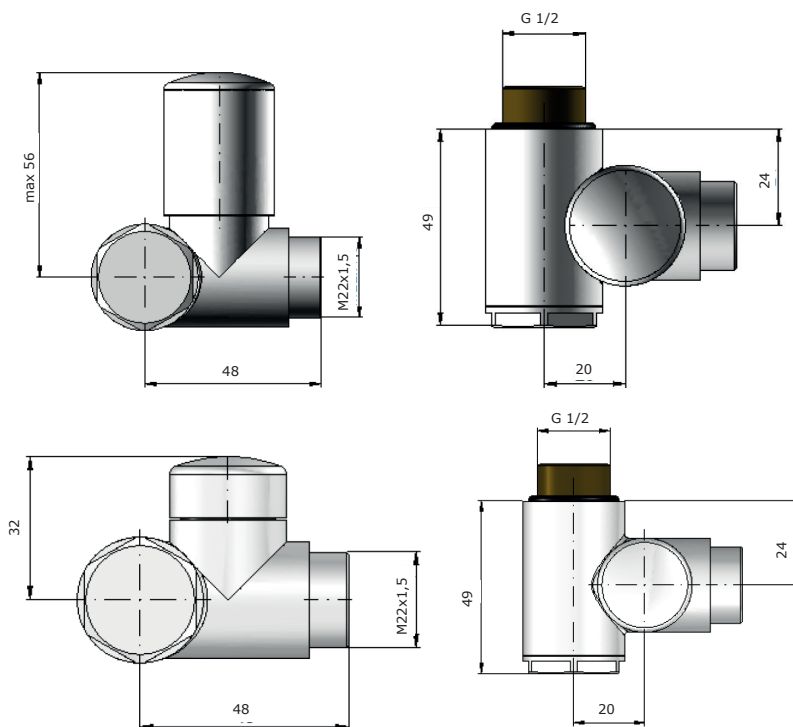
Dodatkowo jest możliwość dobrania złączek na PEX lub Cu do zaworów z gwintem do nich przystosowanym. Przy zamówieniu należy na końcu numeru katalogowego dodać (PEX) lub (Cu).

Przykład: IDGS10103CFK/L(PEX).

Złączki 2 szt (cena za komplet)	+44 zł (PEX lub Cu)	+46 zł (PEX lub Cu)	+52 zł (PEX lub Cu)
Kolor	Biel-chrom, Chrom, Biały 01, 02, 06	Lakiery Proszkowe 05, 07, 12, 13, 14, 15, 19, 21, 24	Pokrycia Galwaniczne 03, 08, 11

ZESTAWY EKSKLUZYWNE

INTEGRA REGULACYJNY



Zestaw regulacyjny „Integra” / „Integra DUO” lewy lub prawy, GZ ½” / GZ M22x1,5.

W zestawie: zawór regulacyjny „Integra”, zawór odcinający „Integra”.

Korpus zaworu zintegrowany z trójnikiem umożliwiając podłączenie grzałki elektrycznej do grzejnika.

Kolory z terminem realizacji 1-7 dni

Nr	Kolor	Typ (Integra, lewy/prawy)	Typ (Integra DUO, lewy/prawy)	Cena
02	Chrom	IR02CFK/L, IR02CFK/P	IDR02CFK/L, IDR02CFK/P	357 zł
05	Grafit strukturalny	IR05CFK/L, IR05CFK/P	IDR05CFK/L, IDR05CFK/P	412 zł
06	Biały	IR06CFK/L, IR06CFK/P	IDR06CFK/L, IDR06CFK/P	357 zł
07	Antracyt / Grafit błyszczący	IR07CFK/L, IR07CFK/P	IDR07CFK/L, IDR07CFK/P	412 zł
12	Grafit metaliczny	IR12CFK/L, IR12CFK/P	IDR12CFK/L, IDR12CFK/P	412 zł
13	Czarny błyszczący	IR13CFK/L, IR13CFK/P	IDR13CFK/L, IDR13CFK/P	412 zł
14	Czarny strukturalny	IR14CFK/L, IR14CFK/P	IDR14CFK/L, IDR14CFK/P	412 zł
15	Ciemny grafit strukturalny	IR15CFK/L, IR15CFK/P	IDR15CFK/L, IDR15CFK/P	412 zł
19	Biały strukturalny	IR19CFK/L, IR19CFK/P	IDR19CFK/L, IDR19CFK/P	412 zł
21	Biały matowy	IR21CFK/L, IR21CFK/P	IDR21CFK/L, IDR21CFK/P	412 zł
24	Czarny matowy	IR24CFK/L, IR24CFK/P	IDR24CFK/L, IDR24CFK/P	412 zł

Kolory z terminem realizacji 4-6 tygodni

Nr	Kolor	Typ (kątowy, lewy/prawy)	Typ (Integra DUO, lewy/prawy)	Cena
03	Satyna	IR03CFK/L, IR03CFK/P	IDR03CFK/L, IDR03CFK/P	482 zł
08	Nikiel szlifowany	IR08CFK/L, IR08CFK/P	IDR08CFK/L, IDR08CFK/P	482 zł
10	Piaskowy ciemny strukturalny	IR10CFK/L, IR10CFK/P	IDR10CFK/L, IDR10CFK/P	412 zł
11	Mosiądz antyczny	IR11CFK/L, IR11CFK/P	IDR11CFK/L, IDR11CFK/P	482 zł
17	Szary metalik	IR17CFK/L, IR17CFK/P	IDR17CFK/L, IDR17CFK/P	412 zł

Dodatkowo jest możliwość dobrania złączek na PEX lub Cu do zaworów z gwintem do nich przystosowanym. Przy zamówieniu należy na końcu numeru katalogowego dodać (PEX) lub (Cu).

Przykład: IR24CFK/L(PEX).

Złączki 2 szt (cena za komplet)	+44 zł (PEX lub Cu)	+46 zł (PEX lub Cu)	+52 zł (PEX lub Cu)
Kolor	Biel-chrom, Chrom, Biały 01, 02, 06	Lakiery Proszkowe 05, 07, 12, 13, 14, 15, 19, 21, 24	Pokrycia Galwaniczne 03, 08, 11