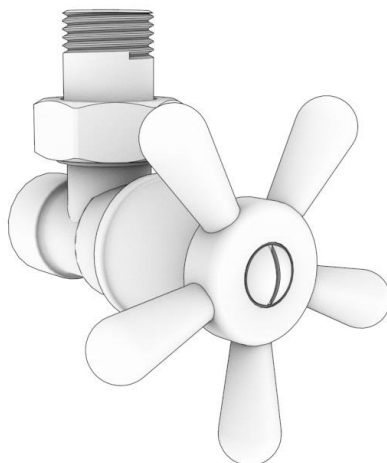


KARTA KATALOGOWA

Zawór regulacyjny kątowy Old Star



ZASTOSOWANIE

Zawory regulacyjne serii Old Star przeznaczone są do montażu na grzejniku (łazienkowym lub dekoracyjnym) centralnego ogrzewania w instalacji dwururowej po stronie przewodu zasilającego. Zawór regulacyjny posiada możliwość płynnej regulacji przepływu czynnika grzewczego wpływającego do grzejnika. Zwiększając ilość ciepłej wody dostarczanej do grzejnika zawór podnosi temperaturę w pomieszczeniu, a zmniejszając ilość wpływającej wody obniża temperaturę. Taka regulacja pozwala na zachowanie komfortowej temperatury w pomieszczeniu niezależnie od warunków pogodowych panujących na zewnątrz, a jednocześnie przyczynia się do znacznej redukcji kosztów ogrzewania zmniejszając zużycie energii.

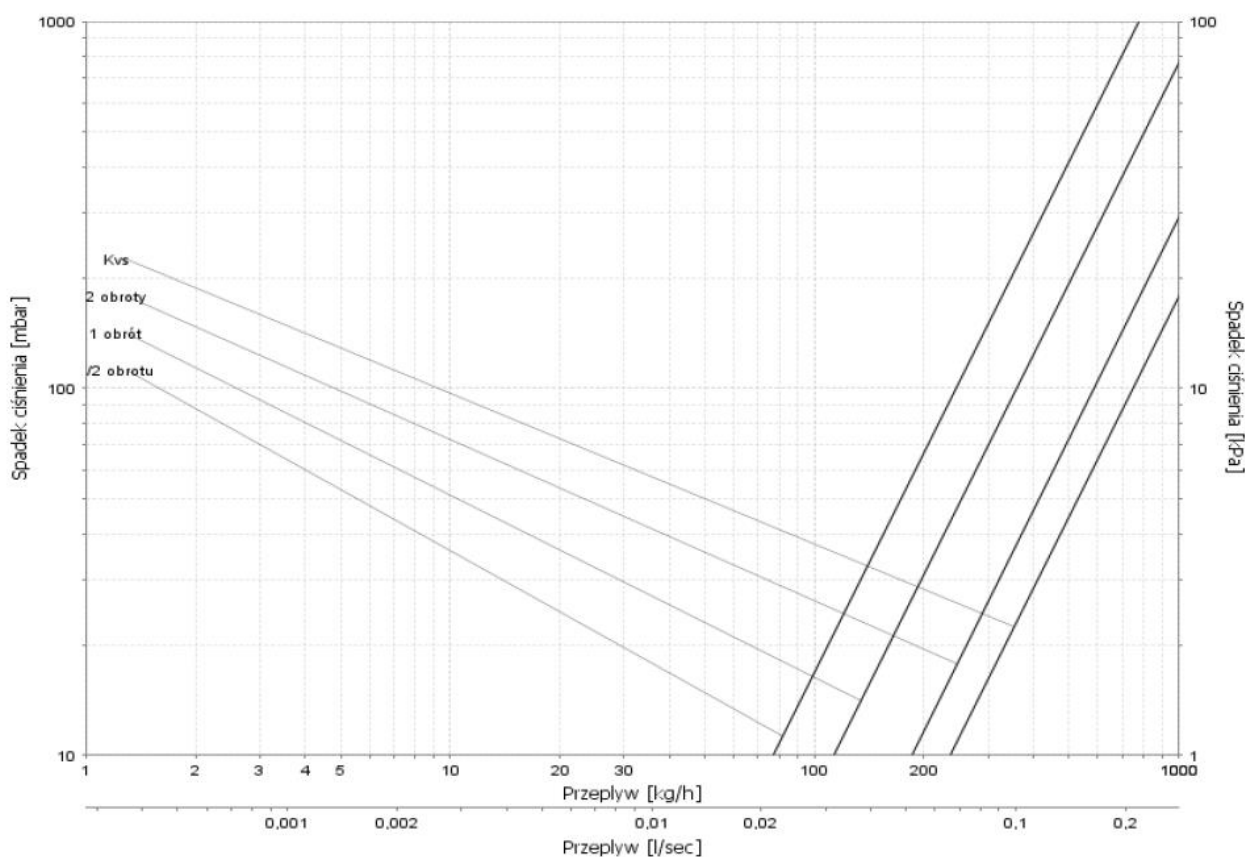


DANE TECHNICZNE

Temperatura pracy	<i>max. 120°C</i>
Ciśnienie nominalne	<i>max. 1MPa</i>
Czynnik grzewczy	<i>woda</i>
Max. różnica ciśnienia	<i>0.06MPa</i>
Przyłącze grzejnikowe	<i>R ½"</i>
Wersja	<i>Kątowa</i>



Charakterystyka przepływu dla zaworu Old Star w wersji regulacyjnej



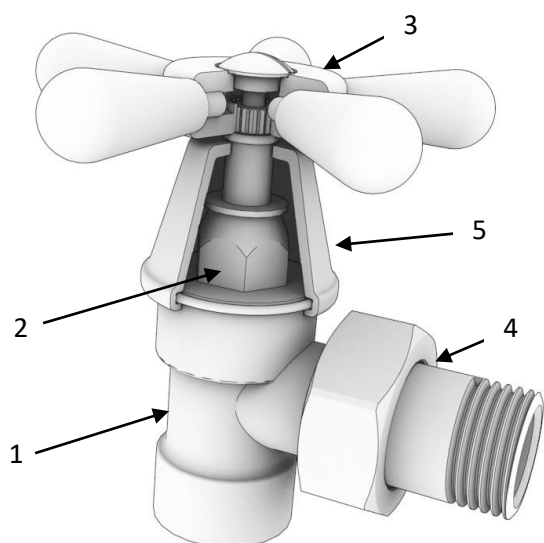
Wartość Kv dla danej liczby obrotów				
Ilość obrotów w kierunku otwierania zaworu	1/2	1	2	Kvs
Kv	0,77	1,13	1,85	2,37
Tolerancja	±10%			

Uwaga:

- Zawory Old Star ustawiane są fabrycznie w pozycji otwartej.
- Zawory posiadają możliwość ustawiania nastawy wstępnej. Realizację nastawy wstępnej dokonuje się przez odkręcanie pokrętła regulacyjnego od pozycji zamkniętej, o odpowiednią ilość obrotów (charakterystyka przepływu). Dzięki temu otrzymujemy przepustowość zaworu określonej (przepustowość zaworu w funkcji spadku ciśnienia) dla poszczególnych pozycji grzybka zaworu za pomocą ilości obrotów pokrętła.

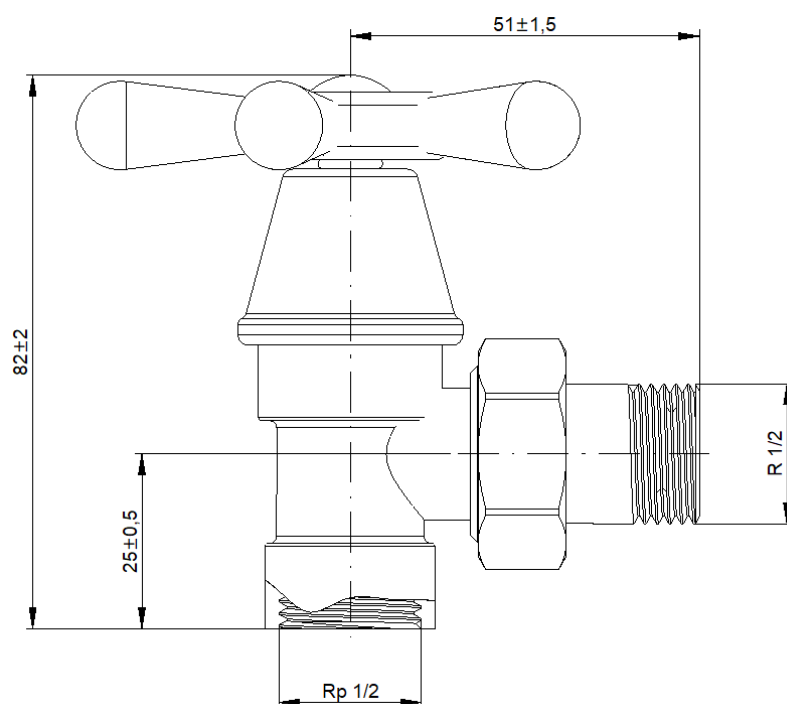
*Dla prawidłowej i bezawaryjnej pracy zestawów termostatycznych Vario Term zalecamy stosowanie na instalacji C.O. **filtrów magnetycznych** oraz czyszczenie i zabezpieczenie jej preparatami **V-Cleaner** oraz **V-Inhibitor**.*

Budowa zaworu



1. Korpus zaworu
2. Wkładka regulacyjna
3. Pokrętko
4. Złączka R 1/2"
5. Ostona wkładki

WYMIARY



WYKONANIA

Wszystkie wykonania kolorystyczne dostępne na www.variotherm.pl

AKCESORIA PRZYŁĄCZENIOWE

(przydatne do podłączenia zaworu i estetycznego wykończenia instalacji)

	Rozety maskujące 1/2" bądź 3/4"
	Przedłużka GZ 1/2" na GZ 1/2" (różne długości)
	Przedłużka GZ 1/2" na GW 1/2" (różne długości)
	Złączka skręcana 16x2 na GZ 1/2"
	Złączka skręcana 15x1 na GZ 1/2"